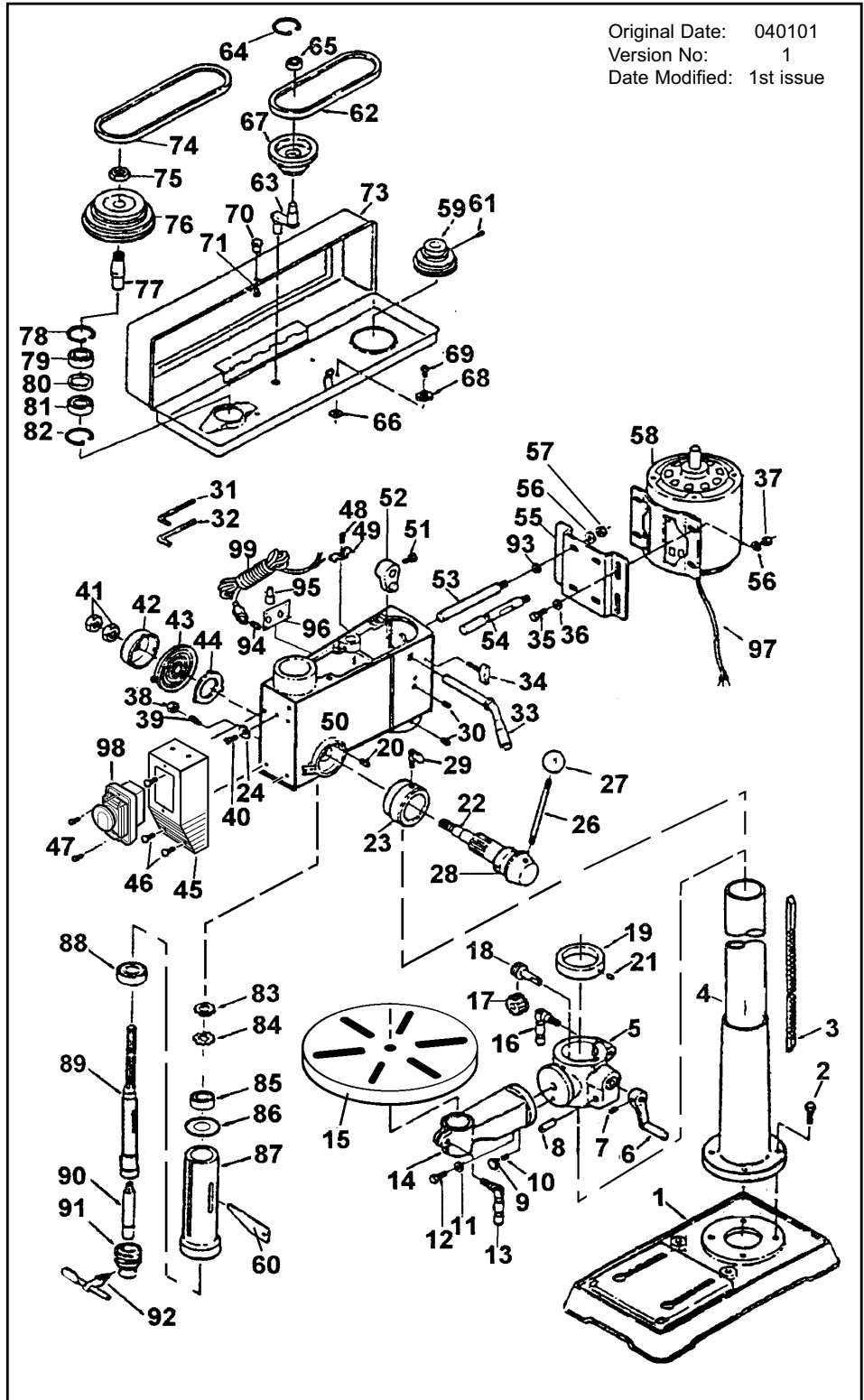


Original Date: 040101
Version No: 1
Date Modified: 1st issue

Item	Part No.	Description
1	GDM200FX/001	Base
2	GDM200FX/002	Bolt
3	GDM150BX/003	Rack
4	GDM150BX/004	Column
5	GDM200FX/005	Table Arm Bracket
6	GDM200FX/006	Handle
7	GDM200FX/007	Headless Screw Set
8	GDM200FX/008	Shaft
9	GDM200FX/009	Pin
10	GDM200FX/010	Nut
11	GDM200FX/011	Washer
12	GDM200FX/012	Bolt
13	GDM200FX/013	Table Bolt
14	GDM200FX/014	Table Arm
15	GDM200FX/015	Table
16	GDM200FX/016	Clamp Bolt
17	GDM200FX/017	Gear
18	GDM200FX/018	Worm Gear
19	GDM200FX/019	Rack Ring
20	GDM200FX/020	Pin Stop
21	GDM200FX/021	Set Screw
22	GDM200FX/022	Feed Shaft
23	GDM200FX/023	Scale Ring
24	GDM200FX/024	Washer
26	GDM200FX/026	Handle
27	GDM200FX/027	Knob
28	GDM200FX/028	Roll Pin
29	GDM200FX/029	Slide Bar Bolt
30	GDM200FX/030	Set Screw
31	GDM200FX/031	Hex Key
32	GDM200FX/032	Hex Key
33	GDM200FX/033	Shifter Bar
34	GDM200FX/034	Slide Bar Bolt
35	GDM200FX/035	Bolt
36	GDM200FX/036	Washer
37	GDM200FX/037	Nut
38	GDM200FX/038	Nut
39	GDM200FX/039	Set Screw
40	GDM200FX/040	Bolt
41	GDM200FX/041	Nut
42	GDM200FX/042	Spring Cap
43	GDM200FX/043	Spring Torsion
44	GDM200FX/044	Spring Cover
45	GDM200FX/045	Switch Box
46	GDM200FX/046	Screw
47	GDM200FX/047	Bolt
48	GDM200FX/048	Screw
49	GDM200FX/049	Clamp Cord
50	GDM200FX/050	Body
51	GDM200FX/051	Bolt
52	GDM200FX/052	Shifter
53	GDM200FX/053	Slide Bar
54	GDM200FX/054	Slide Bar
55	GDM200FX/055	Motor Base
56	GDM200FX/056	Washer
57	GDM200FX/057	Nut
58	GDM200FX/058	Motor
59	GDM200FX/059	Motor Pulley
60	GDM200FX/060	Feather Key
61	GDM200FX/061	Set Screw
62	GDM200FX/062	V-Belt
63	GDM200FX/063	Centre Shaft
64	GDM200FX/064	Circlips
65	GDM200FX/065	Ball Bearing
66	GDM200FX/066	Rubber Washer
67	GDM200FX/067	Centre Pulley
68	GDM200FX/068	Washer
69	GDM200FX/069	Screw
70	GDM200FX/070	Screw
71	GDM200FX/071	Washer
73	GDM200FX/073	Pulley Cover
74	GDM200FX/074	V-Belt
75	GDM200FX/075	Pulley Nut
76	GDM200FX/076	Spindle Pulley
77	GDM200FX/077	Pulley Insert
78	GDM200FX/078	Circlips
79	GDM200FX/079	Bearing
80	GDM200FX/080	Spacer
81	GDM200FX/081	Ball Bearing
82	GDM200FX/082	Circlips
83	GDM200FX/083	Round Nut
84	GDM200FX/084	Tab Washer
85	GDM200FX/085	Ball Bearing
86	GDM200FX/086	Rubber Washer
87	GDM200FX/087	Spindle Sleeve
88	GDM200FX/088	Ball Bearing
89	GDM200FX/089	Spindle
90	GDM200FX/090	Arbor
91	GDM200FX/091	Chuck
92	GDM200FX/092	Key Chuck
93	GDM200FX/093	Washer
94	GDM200FX/094	Screw
95	GDM200FX/095	Connector Wire
96	GDM200FX/096	Cover
97	GDM200FX/097	Wire
98	GDM200FX/098	Switch
99	GDM200FX/099	Plug



82	GDM200FX/082	Circlips
83	GDM200FX/083	Round Nut
84	GDM200FX/084	Tab Washer
85	GDM200FX/085	Ball Bearing
86	GDM200FX/086	Rubber Washer
87	GDM200FX/087	Spindle Sleeve
88	GDM200FX/088	Ball Bearing
89	GDM200FX/089	Spindle
90	GDM200FX/090	Arbor
91	GDM200FX/091	Chuck
92	GDM200FX/092	Key Chuck
93	GDM200FX/093	Washer
94	GDM200FX/094	Screw
95	GDM200FX/095	Connector Wire
96	GDM200FX/096	Cover
97	GDM200FX/097	Wire
98	GDM200FX/098	Switch
99	GDM200FX/099	Plug



01284 757500



01284 703534

E-mail: sales@sealey.co.uk